

SEPARATOR MAGNETYCZY

DN25

Przeznaczenie:

Separator służy do usuwania zanieczyszczeń wody w zamkniętych układach instalacji centralnego ogrzewania a zwłaszcza cząsteczek piasku i rdzy. Występujące w obiegu zanieczyszczenia mogą przyspieszać zużycie pompy wodnej, zaworów, pozostałych komponentów systemu grzewczego. Zanieczyszczenia mogą również blokować wymienniki ciepła, końcówki grzejników lub rur, powodując mniejszą wydajność całego systemu.

Separator dzięki specjalnej konstrukcji może być instalowany poziomo lub pionowo. Umożliwia doskonałą filtrację i odkładanie się zanieczyszczeń w zbiorniku filtra. Usuwanie zanieczyszczeń może nastąpić podczas normalnej pracy instalacji. Urządzenie może być montowane na rurociągach pionowych lub poziomych, skośnie.



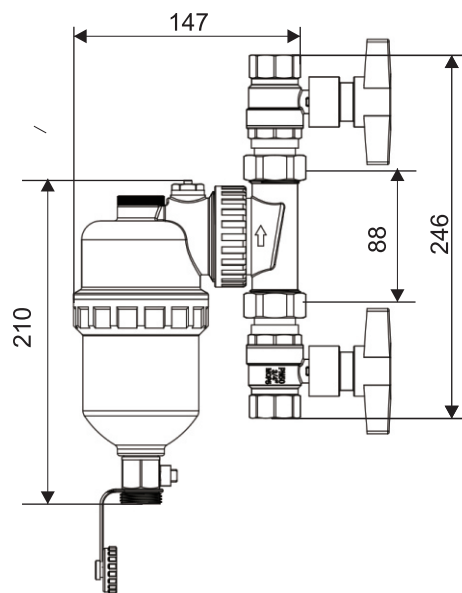
Specyfikacja techniczna:

- Korpus: nylon wzmocniony włóknem szklanym
- Siatka filtrująca wykonana z plastiku;
- Magnes neodymowy 9000 G;
- Medium: woda;
- Zakres temperatur (min-max) 0°C ÷ 90°C ;
- Max. ciśnienie wejściowe - 4 bar;
- Max. przepływ 3,0 m³/h;
- Przyłącze: 1" GWx1" GWx1" GW;
- Kvs: 6,9 m³/h,
- Uszczelnienie: EPDM
- Montaż: na rurociągach pionowych, poziomych i skośnych.
- Strzałka na korpusie wskazuje kierunek przepływu wody.

Wymiary i budowa:



1. Odpowietrznik
2. Korpus filtra z magnesem neodymowym i filtrem
3. Zawór spustowy
4. Zawór odcinający wlotowy
5. Zawór odcinający wylotowy
6. Dwufunkcyjny klucz montażowy - przeznaczony do rozkręcania korpusu i zmiany pozycji montażowej



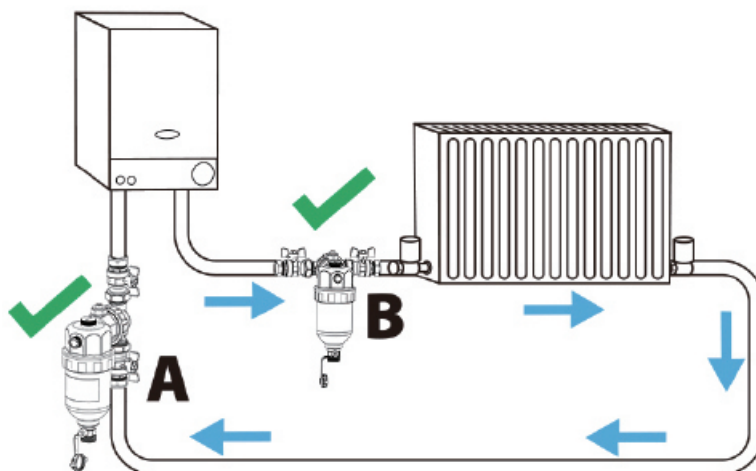
Instalacja:

Separator dzięki specjalnej konstrukcji korpusu może być instalowany w pozycji poziomej, pionowej lub skosnej. Separator zanieczyszczeń zapewnia doskonałą filtrację. Czyszczenie filtra możemy przeprowadzić podczas normalnej pracy instalacji.

- Rekomenduje się instalowanie separatora na powrocie kotła (dopuszcza się montaż na zasilaniu kotła).
- Pierwsze rutynowe czyszczenie wykonujemy miesiąc po pierwszej instalacji. Następnie należy przeprowadzać czyszczenie dwa razy w roku, gdy system grzewczy jest włączony.
- Odstępy między czyszczeniami muszą być dostosowane do specyfikacji systemu.

POZYCJE MONTAŻ I UŻYTKOWANIE

- Filtr należy zamontować pod kotłem na powrocie instalacji.
- Należy wybrać właściwe ustawienie filtra (rekomedowana pozycja montażowa A, dozwolona B).
- Podłączenia wodne 1".



WAŻNE: Przed sprawdzeniem, czyszczeniem lub serwisowaniem urządzenia wyłącz kocioł, zamknij zawory odcinające przed separatorem zanieczyszczeń i poczekaj, aż wszystkie części ostygną.

Przeгляд, czyszczenie i konserwacja

Czyścimy urządzenie w następujący sposób:

1. Wyłączamy kocioł, zamkamy zawory filtra i zawór na zasileniu kotła.
2. Podstawiamy pod filtr pojemnik. Czekamy aż woda ostygnie.
3. Odręcamy magnes i wyjmujemy go z gniazda filtra. (Wyjęcie magnesu umożliwia oderwanie się wszelkich zanieczyszczeń i osadów magnetycznych, które spadną do obudowy filtra).
4. Następnie otwieramy zawór spustowy, obracając jego dźwignię.
5. Czekamy kilka sekund, a następnie lekko otwieramy zawór odcinający w celu umożliwienia przepłynięcia wody myjącej i wypłukania zanieczyszczeń.
6. Następnie ponownie zamykamy zawór odcinający.
7. Dokładnie myjemy filtr, usuwamy osady i złoży.
8. Przed ponownym montażem smarujemy o-ringi smarem silikonowym.
9. Po wyczyszczeniu składamy filtr.
10. Umieszczamy wkładkę magnetyczną w gnieździe, i zakręcamy ją. Ponownie otwieramy zawory.



**ZAWSZE USUWAJ MAGNES PRZY DEMONTAŻU
LUB PONOWNYM MONTAŻU RESZTY KOMPONENTÓW**

Okres gwarancji 24 miesiące za okazaniem dowodu zakupu.
W przypadku usterki odesłać urządzenie do dystrybutora wraz z dowodem zakupu i opisem usterki

GOSHE

Dystrybutor
Goshe Sp. z o.o. ul. Zientary-Malewskiej 41A, 10-307 Olsztyn
www.goshe.pl, info@goshe.pl, tel. 48 664 327 590